

RX-WWG

Vezetéknélküli vízőr

Kezelési és használati útmutató



1. Termék áttekintése

(1) Termékleírás és alkalmazási területek

A vízzel működő berendezéseinket tápláló vízvezetékek (például vízmelegítők, csaptelepek és háztartási vízadagolók) hajlamosak a vízszivárgásra, ha a víznyomás túl magas, vagy a csatlakozások elöregedtek és meglazulnak. A helyzet súlyosságától függetlenül a vízszivárgás igencsak bosszantó probléma. A cégünk által forgalmazott vezeték nélküli vízőr főként háztartási, kereskedelmi és ipari vízellátó és vízvezető rendszerek vízszivárgás elleni védelmére alkalmas.

A vezeték nélküli automatikus elzárószelep egy kerámiamagos elektronikus golyóscsapból, egy vezeték nélküli vevővezérlőből és egy vezeték nélküli érzékelőből áll. Az alapelv az, hogy a vezeték nélküli érzékelőt olyan helyre kell telepíteni, ahol szivárgás esetén a legkönnyebben érintkezik a vízzel, amikor az érzékelő szondái vízzel érintkeznek, megváltoztatja a szondák közötti ellenállást, jelet küld a vevőegységnek, ami lezárja az elektronikus golyóscsapot, ezzel elzárva a víz útját.

(2) A termék jellemzői

- Vezeték nélküli érzékelő, vezeték nélküli átvitelt biztosít. Többpontos vízszivárgásfigyelés, nagy érzékelési távolság.
- A vezeték nélküli érzékelő alacsony fogyasztású, és könnyedén cserélhető az elem is.
- A fő vezérlőszelep könnyű forgatónyomatékú kerámia magos golyóscsapot alkalmaz, amely kis áramlási ellenállással és nagy áramlási sebességgel rendelkezik.
- A fő vezérlőszelep beépített, nagy kapacitású, újratölthető lítium akkumulátorral rendelkezik, amely áramkimaradás esetén, vészhelyzetben is biztosítja a védelmet a vízkár ellen.
- A vezeték nélküli vízérzékelő vízálló kialakítása megakadályozza a belső áramkör korrózióját.

(3) Működési elv

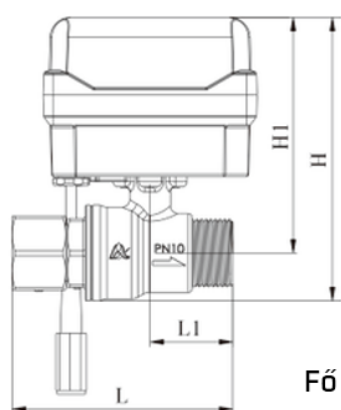
A termék gyártása során speciális, nagy keménységű (\geq HRA85) és korrózióálló kerámia anyagok kerültek felhasználásra. A kerámiagömböt nagy pontosságú homorú-domború gömbfelületté dolgozzák, ami pontosan illeszkedik a golyóscsap belső részéhez, 90°-ban elfordul, ezáltal tökéletes nyitó és záró hatást biztosít.

Az anyag nagy keménysége és sűrűsége miatt a két rész ragasztási felülete nagyon keskeny (1~3 mm), a nyitási és zárási nyomaték nagyon kicsi, ami jó előfeltételt biztosít a nyitás és zárás automatikus szabályozásához.

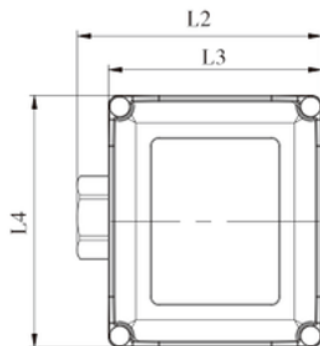
A technológia innovatív megoldásnak számít a vízkárok elleni, valamint a lakossági vízkezelő és vízzel működő rendszerek és berendezések védelmében.

(4) A termék szerkezete és műszaki paraméterei

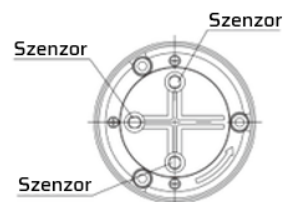
Termék méretek



Fő elzárószelep

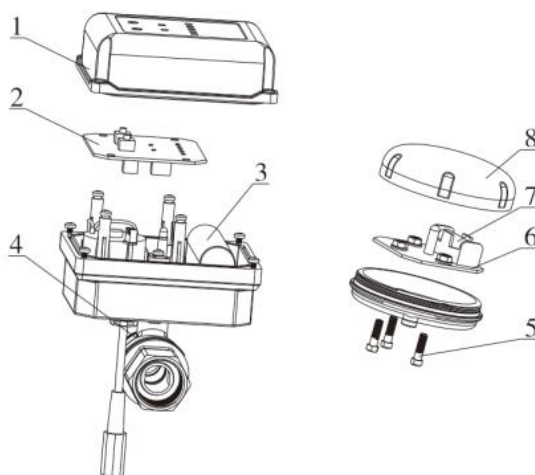


Vezetéknélküli érzékelő



Modell	L	L1	L2	L3	L4	H	H1	NPS
F104E	86.7	32.5	96.2	84	99	111.5	92.5	G3/4
F104G	103	55	90	84	99	125.5	102.5	G1

● Termék felépítése



Tétel	Alkatrész
1	Védőburkolat a fő vezérlőszelephez
2	Vezérlőpanel a fő vezérlőszelephez
3	Újratölthető lítium akkumulátor
4	Kerámia magos elektromos gömbcsap szerelvény
5	Rozsdamentes acél szonda
6	Vezetéknélküli érzékelő áramköri lap
7	Alkáli szárazelem
8	Felső burkolat a vezetéknélküli érzékelőhöz

● Műszaki paraméter

Gyári termékkód	Név	Tápfeszültség bemenet	Tápfeszültség kimenet	Beépített akkumulátor paraméterek	Környezeti hőmérséklet	Csatlakozás
F104E	Fő vezérlőszelep	100~240VAC	DC12V	2500mAh/7.4V Újratölthető lítium akkumulátor	5-50°C	G3/4
F104F	Vezeték nélküli merülő vízérzékelő	/	/	12V/ 23A Alkáli szárazelem	5-50°C	/

Megjegyzések: Alap kivételben 1 db vezeték nélküli szenzor található a csomagban. Amennyiben több szenzort szeretne beépíteni, úgy azt külön kell megvásárolnia.

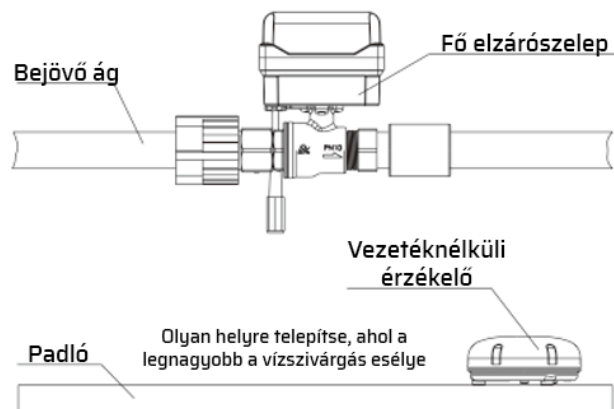
2. A termék telepítése és üzemeltetése

(1) A termék telepítése

A. A fő vezérlőszelep felszerelése

Üzembe helyezés előtt kérjük, figyelmesen olvassa el ezt a használati útmutatót, és készítsen elő minden szükséges anyagot, szerszámot a telepítéshez.

A telepítés során csatlakoztassa az elektronikus golyóscsapot a csővezetékhez, a golyóscsapon lévő nyíllal jelzett vízáramlási iránynak megfelelően.



B. Vezetéknélküli érzékelő telepítése

1. A vezetéknélküli vízérzékelő az elektróda vezetőképességére támaszkodik annak meghatározásához, hogy van-e vízszivárgás. Felszereléskor alacsony fekvésű helyre helyezze, ahol víz szivárgásakor leghamarabb felgyűlhet a víz.
2. A vezetéknélküli vízérzékelőt a hatékony érzékelési területre kell telepíteni. A telepítési hely kiválasztása után zárja rövidre az érzékelő pozitív és negatív pólusát, majd ellenőrizze, hogy van-e szivárgásriasztás a fő vezérlőszelepen, ezzel megbizonyosodva arról, hogy az érzékelő párosítása megfelelő-e.

Fontos információ: A fő vezérlőszelep nem telepíthető olyan zárt térbe, ahol a jel le van szigetelve, például vastagabb teherhordó falakba, fém zárt terekbe és mágneses interferenciával rendelkező helyekre. A fenti terek miatt a fő vezérlőszelep és a vezeték nélküli vízérzékelő nem kommunikál egymással. Telepítés előtt ellenőrizze a kapcsolatot és a jelerősséget a vezetéknélküli érzékelők pólusainak rövidre zárásával!

(2) Működés


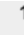
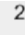
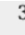
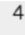
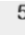

A. Kezelőfelület ismertetése

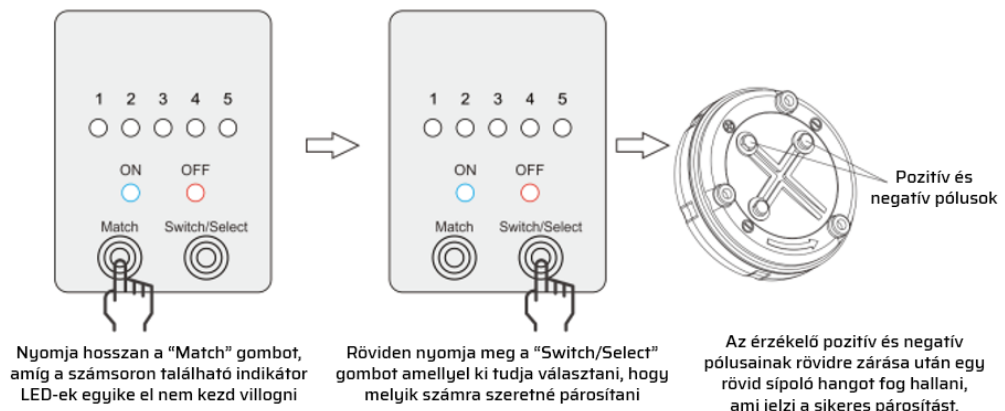


B. Termékpárosítás

A szabványos vezeték nélküli érzékelő alapértelmezés szerint párosítva van a fő vezérlőszeleppel, mielőtt elhagyja a gyárat. Telepítés előtt ellenőrizze, hogy a vezeték nélküli érzékelő és a fő vezérlőszelep párosítása érvényes-e (*ellenőrzés módja: A vezeték nélküli merülő vízérzékelő szondáját a vízbe kell helyezni. Ellenőrizze, hogy a fő vezérlőszelepen van-e riasztás. Amennyiben van riasztás és a megfelelő jelzőlámpa villog (pl. 1. számú), az azt jelenti, hogy a párosítás érvényes. Ha nincs riasztás és a megfelelő jelzőlámpa nem villog, párosítani kell.*)

Párosítás módja:

Tartsa lenyomva a  gombot több mint 3 másodpercig, ilyenkor az indikátoron az első lámpa villog     , ezután röviden nyomja meg a  gombot, és válassza ki a megfelelő indikátort, zárja rövidre a vezetéknélküli érzékelő pozitív és negatív pólusait, a vezetéknélküli érzékelő jelzőfénye ekkor villogni kezd, rövid sípoló hangot fog hallani a fő vezérlőszeleptől, és a jelzőfény folyamatosan világít, jelezve, hogy a párosítás sikeres. Ezután tesztelheti a fent leírt módon. Ha van riasztás, a párosítás sikeres. A fő vezérlőszelep 5 vezetéknélküli érzékelőt tud maximálisan egyszerre kezelni.



C. Szivárgásvédelmi állapot feloldása

Vízszivárgás esetén a talajon lévő víz ráfolyik a vezeték nélküli vízérzékelő szondájára, ekkor a vezeték nélküli érzékelő jelzőfénye legfeljebb 10 másodpercig villog. Ugyanakkor, miután a fő vezérlőszelep megkapta a jelet, gyorsan zárt állapotba kapcsol és elzárja a vízforrást. Ekkor a fő vezérlőszelephez tartozó érzékelő lámpa gyorsan villog, továbbra is riasztást ad, és a fő vezérlőszelepen található „OFF” felirat folyamatosan világít.

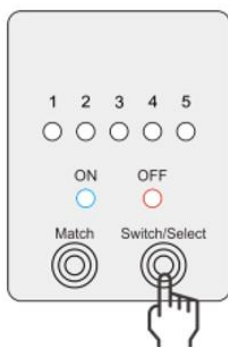
Feloldás: Tisztítsa meg a vezeték nélküli érzékelőt, ezután törölje le a vizet a szondáról, majd nyomja meg



hosszan a gombot. A fő vezérlőszelep ekkor nyitott állapotba kerül és a szelepen az „ON” felirat zöld fénnel világítani kezd. A riasztó hangjelzés megszűnik.



Megjegyzés: Normál üzemelési körülmények között nyomja meg röviden a gombot a fő vezérlőszelep be/ki állapotának kapcsolásához.

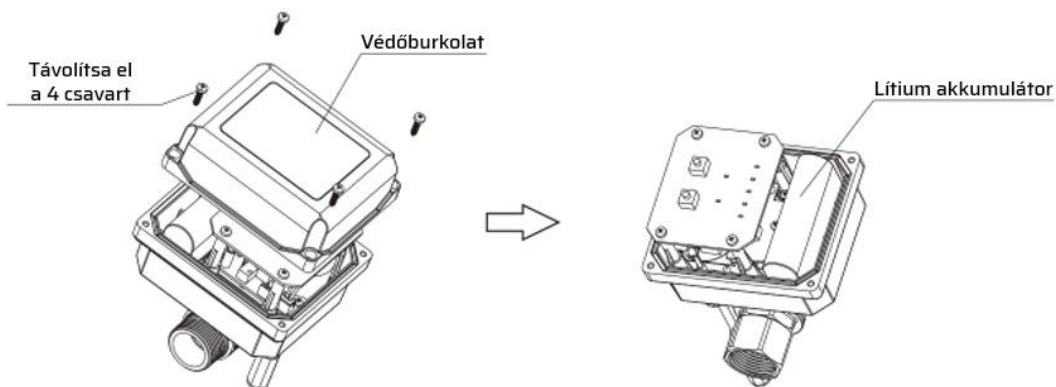


A fő vezérlőszelep nyitott / zárt állapotba állításához tartsa lenyomva a "Switch/Select" gombot

3. Emlékeztető az akkumulátor élettartamára és cseréjére

- (1) (1) A fő vezérlőszelep akkumulátora: A fő vezérlőszelep beépített újratölthető lítium akkumulátorral rendelkezik, amely egy teljes töltéssel 24-48 órán át működik és 5-ször be és kikapcsolást bír. Az akkumulátor élettartama körülbelül 3 év, ettől hosszabban tartó használat esetén ügyeljen az akkumulátor élettartamának ellenőrzésére és szükség esetén cseréjére. Amennyiben az akkumulátor nem tud újratöltődni, úgy áramkimaradás esetén, nem tudja automatikusan elzárni a szelepet.

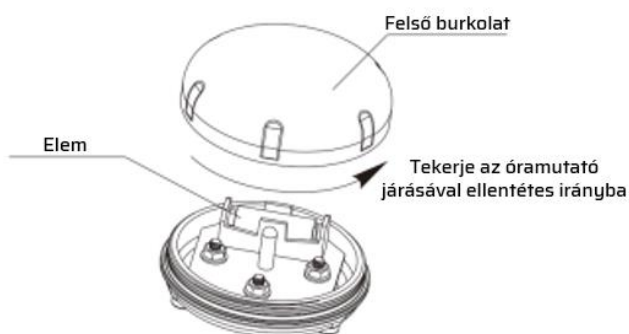
Fő vezérlőszelep akkumulátorának cseréje



Távolítsa el a védőburkolatot rögzítő 4 csavart, majd távolítsa el a régi akkumulátort.
Az új akkumulátor behelyezése után ne felejtse el ellenőrizni az akkumulátor csatlakozását.

- (2) (2) Vezetéknélküli érzékelő elem: A vezeték nélküli érzékelő eleme általában 3 évig használható (használat közben folyamatosan impulzusokat bocsát ki). Ha a vezeték nélküli érzékelő eleme lemerült, a fő vezérlőszelep megfelelő számú jelzőfénye és az "OFF" jelzőfény együtt villog, és a hangjelzéssel egyidejűleg riaszt. Azt jelzi, hogy a vezeték nélküli érzékelő elemét ki kell cserélni. Az elem cseréje után a villogó jelzőfénynek és a hangjelzésnek meg kell szűnnie.

Vezetéknélküli érzékelő elemének cseréje



4. Jótállási jegy

Kedves ügyfelünk!

Ez a jótállási jegy termékeink garanciális bizonyítéka, kérjük, tegye biztos helyre és őrizze meg! Az értékesítés utáni szolgáltatásokat a beszállítójától vagy a termék vásárlási helyéről tudja igénybe venni. Elvesztése, elhagyása esetén nem lehet pótolni.

A jótállás / garancia az alábbi feltételek teljesülésekor **nem** érvényesíthető:

1. A garanciaidő lejárt. (A gyártástól számított egy év);
2. Az utasításoknak nem megfelelő használatból, karbantartásból és üzemeltetésből eredő károk;
3. Nem a kijelölt és/vagy szakképzett karbantartó személyzet által végzett javításból eredő károk;
4. A jótállási bizonylatban szereplő tartalom nem egyezik meg a valódi árun lévő címkével, vagy azt láthatóan módosították, átalakították;
5. Vis maiorból eredő károk.

Kérjük a lenti táblázatot hiánytalanul kitölteni / probléma esetén visszaküldeni / karbantartások esetén vezetni:

Termék neve	Vezetéknélküli vízőr				
Termék kódja	RX-WWG				
Vásárlás helye					
Vásárlás ideje					
Probléma leírása					
Megoldás					
Javítás dátuma					
Karbantartó személy adatai					
Karbantartó személy aláírása					
Karbantartások / Szervizek					