

## 1. Termék áttekintése

### (1) Fő cél és alkalmazási kör

A vízvezetékek, mint például a szoláris vízmelegítők, csaptelepek és háztartási vízadagolók hajlamosak a vízszivárgásra, ha a víznyomás túl magas, vagy a csatlakozások előregedtek és meglazulnak. A helyzet súlyosságától függetlenül a vízszivárgás bosszantó probléma. Ezt a terméket cégünk önállóan kutatta és fejlesztette ki, és főként háztartási, kereskedelmi és ipari vízellátó és vízvezető rendszerek vízszivárgás elleni védelmére használják.

A kerámia keménytömítésű vezeték nélküli automatikus elzárószelep egy kerámiamagos elektronikus golyóscsapból, egy vezeték nélküli vevővezérlőből és egy vezeték nélküli vízbemerülési érzékelőből áll. Az alapelv az, hogy a vezeték nélküli érzékelőt olyan helyre kell telepíteni, ahol szivárgás esetén a legkönnyebben érintkezik a vízzel, amikor az érzékelő vízmerülő szondái vízzel érintkeznek, megváltoztatja a szondák közötti ellenállást és gyorsan lezárja a elektronikus golyóscsap a vízforrás elzárásához.

### (2) A termék jellemzői

- Vezeték nélküli szivárgás érzékelő, a jel vezeték nélküli átvitelt biztosít. Többpontos vízszivárgásfigyelés, nagy érzékelési távolság.
- A vezeték nélküli érzékelő alacsony fogyasztású, és kényelmes az elem cseréje.
- A fő vezérlőszelep könnyű forgatónyomatékú kerámia magos golyóscsapot alkalmaz, amely kis áramlási ellenállással és nagy áramlási sebességgel rendelkezik.
- A fő vezérlőszelep beépített nagy kapacitású újratölthető lítium akkumulátorral rendelkezik, amely áramkimaradás esetén, vészhelyzetben is használható.
- A vezeték nélküli vízérzékelő vízálló kialakítása megakadályozza a belső áramkör korrózióját.

### (3) Működési elv

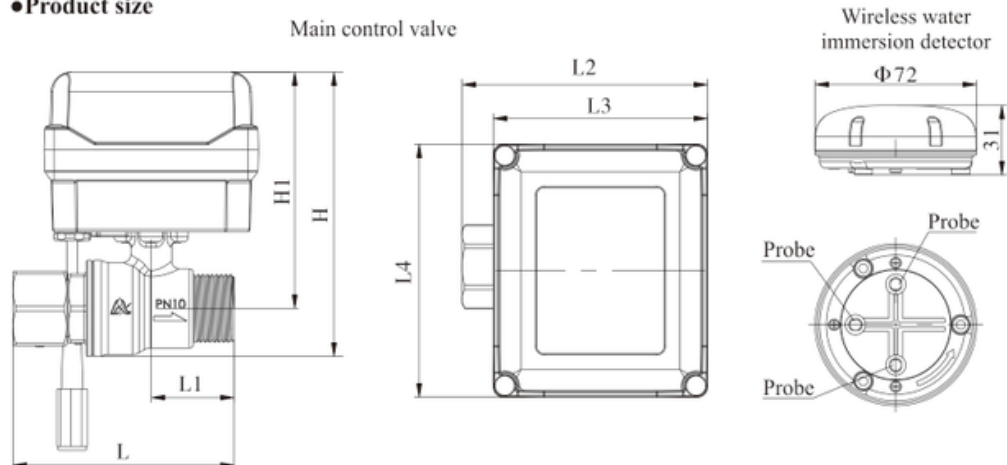
Speciális, nagy keménységű ( $\geq$ HRA85) és korrózióálló kerámia anyagok kerültek felhasználásra. A kerámiagömböt nagy pontosságú homorú-domború gömbfelületté dolgozzák fel, ami illeszkedik a lemezszerű részhez, és 90°-ban elfordul, ezáltal eléri a folyadék vagy gáz nyitó és záró hatását.

Az anyag nagy keménysége és sűrűsége miatt a két rész ragasztási felülete nagyon keskeny (1~3 mm), a nyitási és zárási nyomaték nagyon kicsi, ami jó előfeltételt biztosít a nyitás és zárás automatikus szabályozásához.

Úttörő munka ennek a technológiának a lakossági vízkezelő rendszerben az automatikus elzárószelep-termékekben való alkalmazása, a racionalitása, a gazdaságosság és a fejlettség miatt.

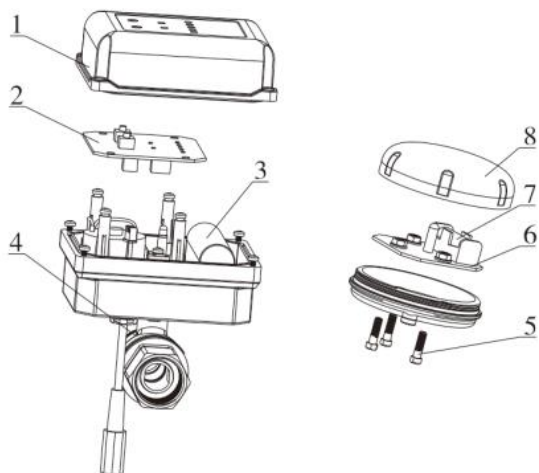
#### (4) A termék szerkezete és műszaki paraméterei

##### ●Product size



Model	L	L1	L2	L3	L4	H	H1	NPS
F104E	86.7	32.5	96.2	84	99	111.5	92.5	G3/4
F104G	103	55	90	84	99	125.5	102.5	G1

##### ●Termékszerkezet összetétele



Tétel	Alkatrész
1	Porvédő a fő vezérlőszelephez
2	Vezérlőtábla a fő vezérlőszelephez
3	Újratölthető lítium akkumulátor
4	Kerámia magos elektromos gömbcsap szerelvény
5	Rozsdamentes acél szonda
6	Vezeték nélküli vízbemerítő áramköri lap
7	Alkáli szárazelem
8	Felső burkolat a vezeték nélküli vízmerítés érzékelőhöz

## ● Műszaki paraméter

Model	Név	Tápfeszültség bemenet	Tápfeszültség kimenet	Beépített akkumulátor paraméterek	Környezeti hőmérséklet	Csatlakozás
F104E	Fő vezérlőszelep	100~240VAC	DC12V	2500mAh/7.4V Újratölthető lítium akkumulátor	5-50°C	G3/4
F104F	Vezeték nélküli merülő vízérzékelő	/	/	12V/ 23A Alkáli szárazelem	5-50°C	/
F104G	Fő vezérlőszelep	100~240VAC	DC12V	2500mAh/7.4V Újratölthető lítium akkumulátor	5-50°C	G1

Megjegyzések: Alapkitételben 1 db vezeték nélküli merülő érzékelő található. Ha többet szeretne kapni, akkor külön kell megvásárolnia.

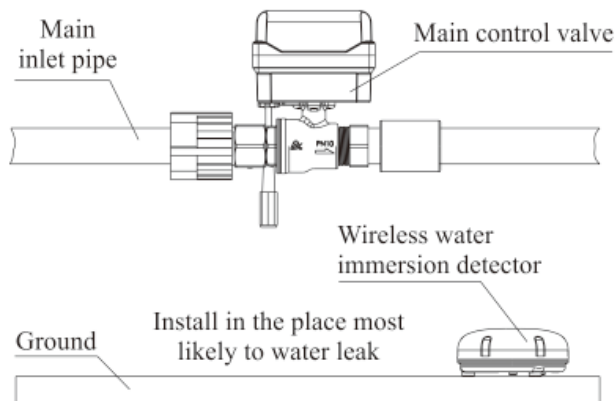
## 2. A termék telepítése és üzemeltetése

### (1) A termék telepítése

#### A. A fő vezérlőszelep felszerelése

Üzembe helyezés előtt kérjük, figyelmesen olvassa el ezt a használati útmutatót, és készítsen elő minden szükséges anyagot és szerszámot a telepítéshez, hogy biztosítsa a termék normál használatát a telepítés után.

A telepítés során csatlakoztassa az elektronikus golyóscsapot a csővezetékhez, a golyóscsapon lévő nyíllal jelzett vízáramlási irányba.



#### B. Vezeték nélküli érzékelő telepítése

1. A vezeték nélküli vízérzékelő az elektróda vezetőképességére támaszkodik annak meghatározásához, hogy van-e vízszivárgás. Felszereléskor alacsony fekvésű helyre helyezze, ahol víz szivárogásakor felgyűlhet a víz.

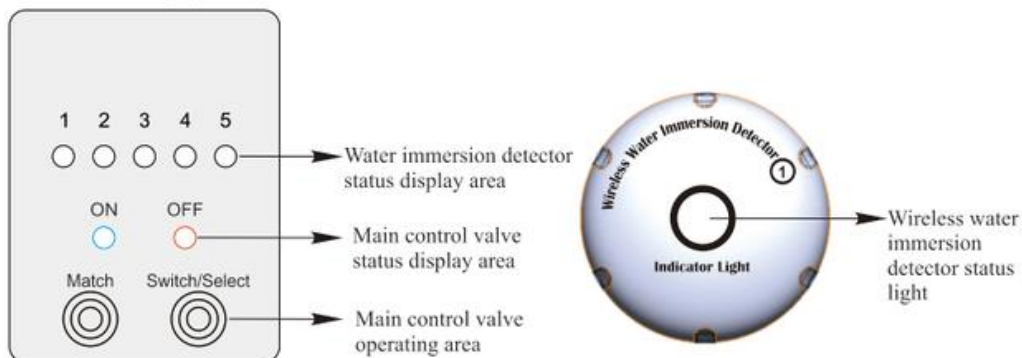
2. A vezeték nélküli merülő vízérzékelőt a hatékony érzékelési területre kell telepíteni. A telepítési hely kiválasztásakor zárja rövidre a szonda pozitív és negatív pólusát az érzékelőn, és ellenőrizze, hogy van-e szivárgásriasztás a fő vezérlőszelepen, hogy megbizonyosodjon arról, hogy a telepítés helye hatékonyan érzékeli-e.

#### C. Sematikus diagram a telepítés után

Megjegyzés: A fő vezérlőszелеp nem telepíthető olyan zárt térbe, ahol a jel le van szigetelve, például vastagabb teherhordó falakba, fém zárt terekbe és mágneses interferenciával rendelkező helyekre. A fenti terek miatt a fő vezérlőszелеp és a vezeték nélküli vízérzékelő nem kommunikál egymással. Telepítés előtt ellenőrizze az indukciót!

## (2) Működés


### A. Interfész kijelző




### B. Termékpárosítás

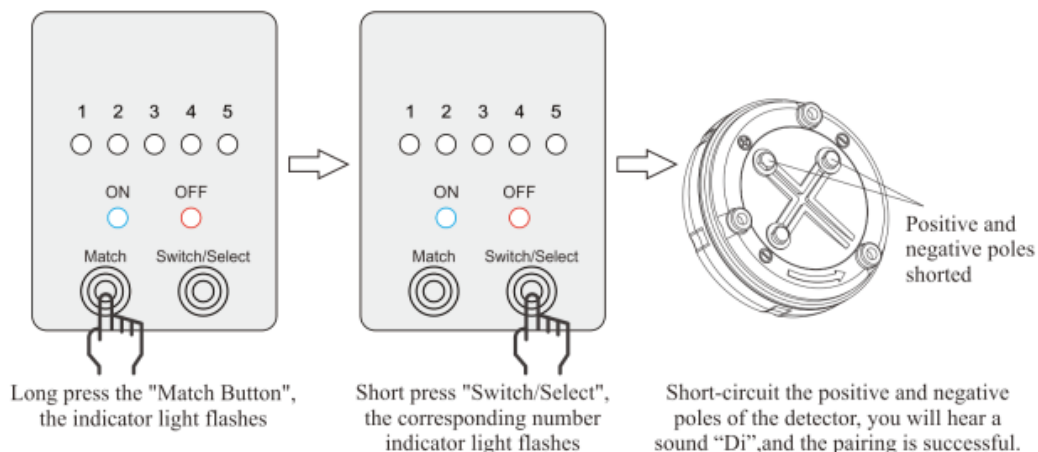
A szabványos vezeték nélküli érzékelő alapértelmezés szerint párosítva van a fő vezérlőszелеppel, mielőtt elhagyja a gyárat. Telepítés előtt ellenőrizze, hogy a vezeték nélküli érzékelő és a fő vezérlőszелеp párosítása érvényes-e (Működési mód: A vezeték nélküli merülő vízérzékelő szondáját a vízbe kell helyezni. Ellenőrizze, hogy a fő érzékelő A vezérlőszелеpen van riasztás Ha van riasztás és a megfelelő jelzőlámpa villog (pl. 1. sz.), az azt jelenti, hogy a párosítás érvényes. Ha nincs riasztás és a megfelelő jelzőlámpa nem villog, párosítani kell.)

Párosítási módszer:

Tartsa lenyomva a  gombot több mint 3 másodpercig, ilyenkor az indikátoron az első lámpa

villog , ezután röviden nyomja meg a  gombot, és válassza ki a megfelelő

indikátort, csatlakoztassa a vezeték nélküli merülőszonda pozitív és negatív pólusait, a vezeték nélküli merülőszonda jelzőfénye villog, sípoló hangot fog hallani a fő vezérlőszелеptől, és a jelzőfény folyamatosan világít, jelezve, hogy a párosítás sikeres. Ezután tesztelheti a fő vezérlőszелеp kijelzési állapotát a pozitív és negatív pólusok rövidre zárása után. Ha van riasztás, a párosítás normális. A fő vezérlőszелеp 5 vezeték nélküli érzékelőt támogat a hálózat eléréséhez.




### C. Szivárgásvédelmi állapot feloldása

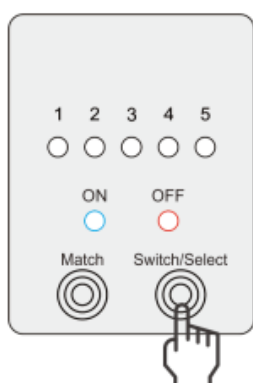
Ha víz szivárog, a talajon lévő víz ráfolyik a vezeték nélküli merülő vízérzékelő szondájára, a vezeték nélküli érzékelő jelzőfénye legfeljebb 10 másodpercig villog. Ugyanakkor, miután a fő vezérlőszelep megkapta a jelet, gyorsan zárt állapotba kapcsolja a gömbcsapot, és elzárja a vízforrást. Ekkor a fő vezérlőszelephez tartozó érzékelő lámpa gyorsan villog, továbbra is riasztást ad, és a fővezérlő golyóscsap piros jelzőfénye „OFF” folyamatosan világít..

Feloldás: Tisztítsa meg a vezeték nélküli érzékelőt, törölje le a vizet a szondáról, nyomja meg hosszan a



gombot, a fő vezérlőszelep nyitott állapotba van kapcsolva, ekkor a golyóscsap zöld „ON” lámpája kigyullad, és a hangjelzés megszűnik.

Megjegyzés: Normál használati körülmények között nyomja meg röviden a  gombot a fő vezérlőszelep be/ki állapotának kapcsolásához.

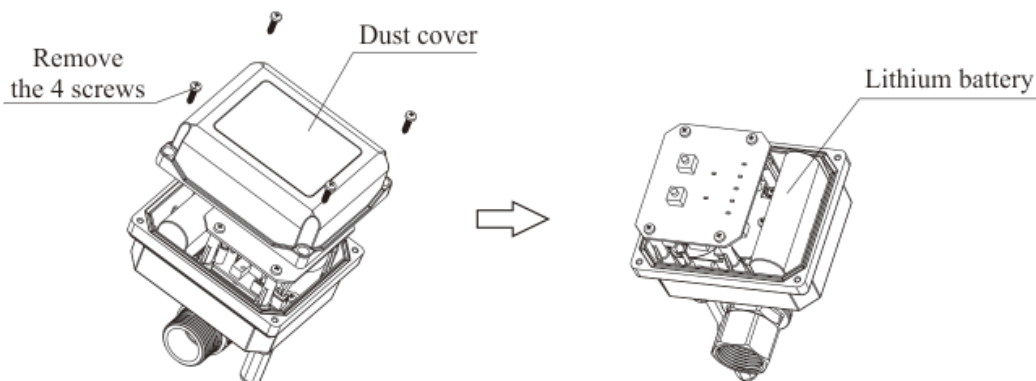


Long press the “Switch/Select” button, the main control valve is switched to the open state.

### 3. Emléztető az akkumulátor élettartamára és cseréjére

- (1) (1) A fő vezérlőszelep akkumulátora: A fő vezérlőszelep beépített pár újratölthető lítium akkumulátorral rendelkezik, amely 24-48 órán át működik, és 5-ször kapcsolható be és ki, amikor a fő vezérlőszelep teljesen fel van töltve. áramszünet során; Az akkumulátor élettartama körülbelül 3 év, hosszan tartó használat esetén ügyeljen az akkumulátor cseréjére, nehogy az akkumulátor ne tudjon újratölteni, áramkimaradást esetén, ne tudjon ki kapcsolni automatikusan.

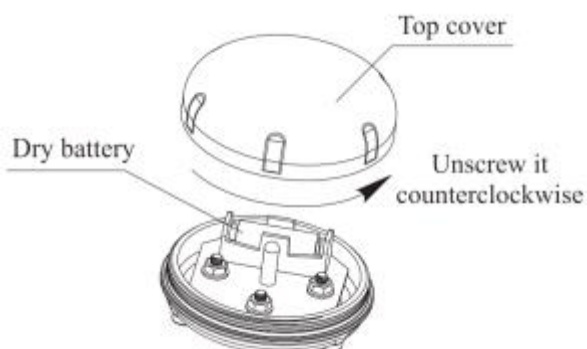
#### Cserélje ki az akkumulátort



Remove the 4 screws on the dust cover, remove the old lithium battery, replace it with a new one, and insert the plug.

- (2) (2) Vezeték nélküli érzékelő elem: A vezeték nélküli érzékelő új eleme általában 3 évig használható (használat közben impulzusokat bocsát ki). Ha a vezeték nélküli érzékelő eleme lemerült, a fő vezérlőszelep megfelelő számú jelzőfénye és az "OFF" jelzőfény együtt villog, és a hangjelzéssel egyidejűleg riaszt. Azt jelzi, hogy a vezeték nélküli érzékelő elemét ki kell cserélni. Az elem cseréje után a villogó jelzőfénynek és a hangjelzésnek meg kell szünnie.

#### Az elem cseréje



#### 4. Jótállási jegy

Kedves ügyfél:

Ez a jótállási jegy termékeink garanciális bizonyítéka. Az ügyfél saját kezében van. Az értékesítés utáni szolgáltatásokat a szállítótól kaphatja meg. Kérjük, tartsa megfelelően. Nem lehetett pótolni, ha elveszett. Az alábbi feltételek mellett nem lehetett ingyenesen megjavítani:

1. A garanciaidő lejárt. (A gyártástól számított egy év);
2. Az utasításoknak nem megfelelő használatból, karbantartásból és tartásból eredő károk;
3. Nem a kijelölt karbantartó személyzet által végzett javításból eredő károk;
4. A jótállási bizonylatban szereplő tartalom nem egyezik meg a valódi árun lévő címkével, vagy módosították;
5. Vis maiorból eredő károk.

Termék név	Kerámia kemény tömítésű vezeték nélküli automatikus elzáró szelep				
Modell		Szeleptest kódja			
Vásárló cég neve		Tel/Cel.			
Probléma					
Megoldás					
Javítás dátuma		Karbantartó ember aláírása		Megvalósítás dátuma	